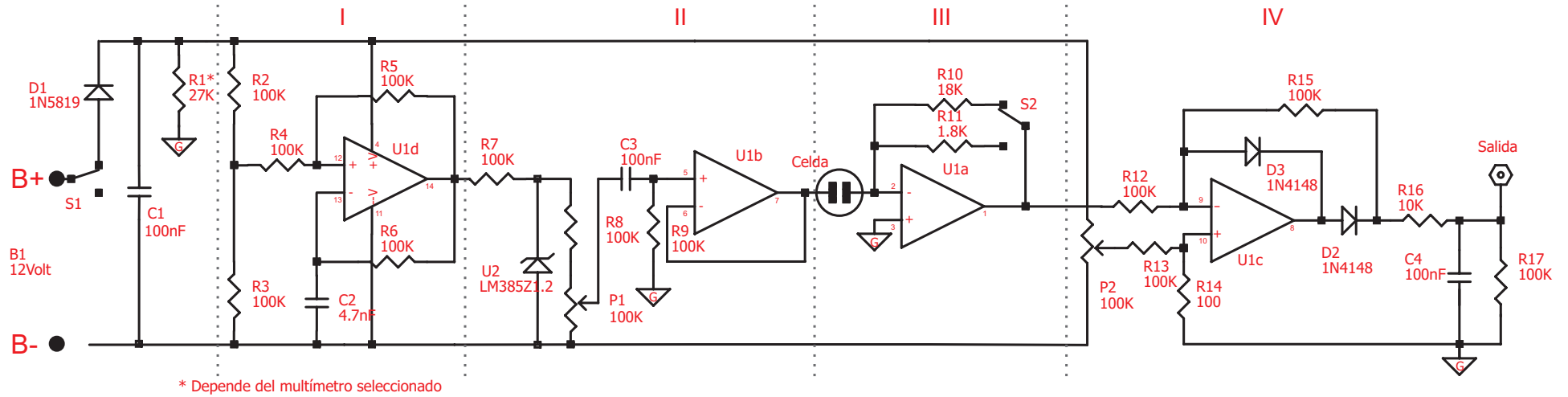
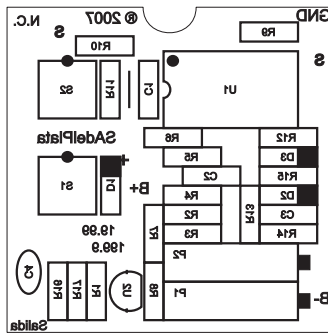


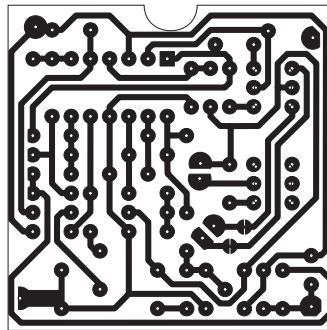
Circuito Teórico



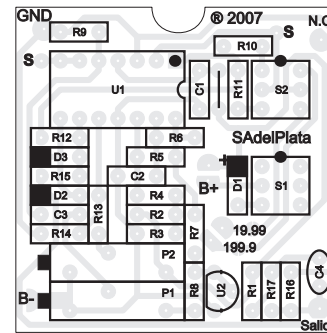
Placa y plantillas para el circuito



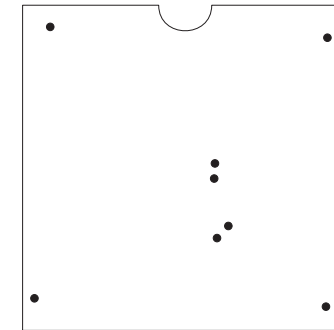
Máscara de componentes



Circuito impreso



Vista general



Plantilla de separación

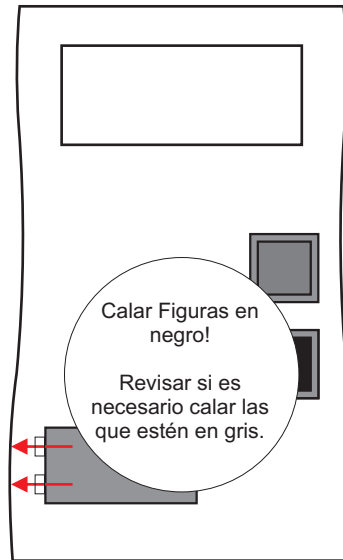


SOCIEDAD ACUARIOLÓGICA
DEL PLATA

Artículo: groel_060912
Esquema: Conductímetro - Hoja 1 de 2
Fecha: noviembre de 2006 (actualizado 11/2007)

Plantilla para el calado de la caja y frentes del instrumento

Agujeros laterales a 4 mm del borde superior de 3mm de diámetro a la altura indicada por las flechas rojas.



En transparencia imprimir ESPEJADO para que el toner quede del reverso del material plástico!



SOCIEDAD ACUARIOLÓGICA
DEL PLATA

Artículo: groel_060912
Esquema: Conductímetro - Hoja 2 de 2
Fecha: noviembre de 2006 (actualizado 11/2007)